

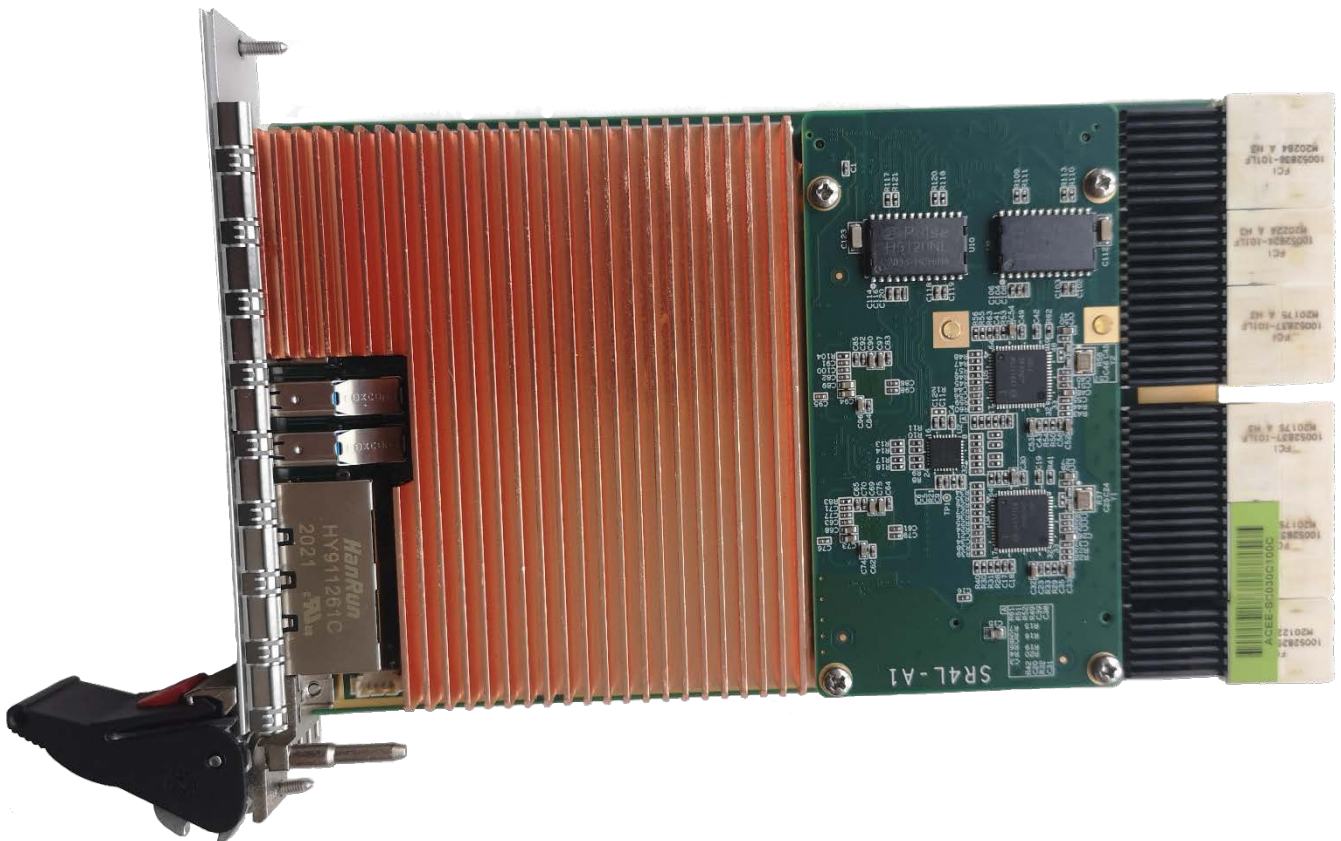
# CPS-3083

## Intel 酷睿 8/9 代 CPU

### 3U CPCI Serial 主板

CPS-3083 user manual v1.0

2021/5/5



## 更新历史

版本号	更改描述	时期
v1.0	初始版本。	2021-04-26

# 目录

更新历史 .....	- 2 -
目录 .....	- 3 -
<b>图表目录</b> .....	- 4 -
1 介绍 .....	- 6 -
1.1 简介 .....	- 6 -
1.2 功能介绍 .....	- 6 -
1.3 板卡订货类型 .....	- 7 -
1.4 系统框图 .....	- 8 -
1.5 显示接口性能 .....	- 9 -
1.6 电源功耗 .....	- 9 -
2 结构/安装 .....	- 10 -
2.1 前面板 .....	- 10 -
2.1.1 电源指示灯 .....	- 10 -
2.1.2 硬盘指示灯 .....	- 10 -
2.1.3 网络状态灯 .....	- 10 -
2.2 板卡正面 .....	- 11 -
2.3 板卡背面 .....	- 12 -
2.4 CPCI-S Mezzanine 扩展子卡安装 .....	- 12 -
2.5 mSATA 硬盘安装 .....	- 13 -
3 CPCI INTERFACE .....	- 14 -
3.1 功能 .....	- 14 -
3.1.1 电源供应 .....	- 14 -
3.1.2 电池供电(VBAT) .....	- 14 -
3.1.3 主板复位源 .....	- 14 -
3.1.4 CPCIS 规范引出总线资源 .....	- 15 -
3.1.5 IPMB .....	- 15 -
3.1.6 GA 地址 .....	- 15 -
4 存储装置 .....	- 16 -
4.1 DRAM 内存 .....	- 16 -
4.2 BIOS FLASH.....	- 16 -
4.3 EEPROM.....	- 16 -
4.4 mSATA 硬盘座 .....	- 16 -
5 以太网接口 .....	- 17 -
6 其它接口 .....	- 18 -
6.1 BMC 调试接口 .....	- 18 -
6.2 USB 接口 .....	- 18 -
6.3 显示接口 .....	- 18 -
7 BIOS 设置 .....	- 19 -
7.1 进入 BIOS .....	- 19 -

7.2 板卡序列号 .....	- 19 -
8 BMC 控制台 .....	- 20 -
8.1 Shell 控制台操作 .....	- 21 -
8.2 SPI 命令 .....	- 22 -
8.2.1 板卡配置寄存器 1 .....	- 23 -
8.2.2 板卡配置寄存器 2 .....	- 23 -
8.2.3 电源时序寄存器 .....	- 24 -
8.2.4 RAM 寄存器 .....	- 24 -
8.2.5 POSTCODE 寄存器 .....	- 25 -
9 LOCAL I/O 功能 .....	- 26 -
9.1 板卡配置寄存器 1 .....	- 27 -
9.2 板卡配置寄存器 2 .....	- 27 -
9.3 板卡配置寄存器 3 .....	- 27 -
9.4 RAM index/data Register .....	- 28 -
9.5 WatchDog wtcon .....	- 29 -
9.6 WatchDog wtdat .....	- 30 -
9.7 WatchDog wtcnt .....	- 31 -
9.8 板卡配置寄存器 4 .....	- 32 -
10 引脚定义 .....	- 33 -
10.1 DP 显示接口 .....	- 33 -
10.2 USB 3.0 接口 .....	- 34 -
10.3 RJ45 网络接口 .....	- 35 -
10.4 CPCIS 连接器 .....	- 36 -

## 图表目录

Figure 1-1 板卡订货类型 .....	- 7 -
Figure 1-2 系统框图 .....	- 8 -
Figure 2-1 前面板示意图 .....	- 10 -
Figure 2-2 pcb 正面 .....	- 11 -
Figure 2-3 pcb 背面 .....	- 12 -
Figure 2-4 带线 RTC 电池 .....	- 12 -
Figure 2-5 mSATA 安装 .....	- 13 -
Figure 3-1 RTC 电路图 .....	- 14 -
Figure 3-2 主板槽位资源 .....	- 15 -
Figure 4-1 mSATA 座 .....	- 16 -
Figure 5-1 网口路由示意图 .....	- 17 -
Figure 6-1 BMC 调试接口 .....	- 18 -
Figure 7-1 bios 界面 .....	- 19 -
Figure 8-1 Shell 控制台 .....	- 20 -

Figure 8-2 Shell-help 命令 .....	- 21 -
Figure 8-3 Shell-Postcode 读取 .....	- 25 -
Figure 9-1 RW 访问双口 RAM .....	- 28 -
Figure 10-1 DP 接口图示 .....	- 33 -
Figure 10-2 USB 3.0 接口图示 .....	- 34 -
Figure 10-3 网络 RJ45 接口图示 .....	- 35 -
表格 1-1 显示分辨率 .....	- 9 -
表格 1-2 主板电压电流需求 .....	- 9 -
表格 2-1 网络状态指示灯 .....	- 10 -
表格 8-1 SPI 命令 .....	- 22 -
表格 8-2 测试寄存器 .....	- 23 -
表格 8-3 板卡配置寄存器 .....	- 23 -
表格 8-4 电源时序寄存器 .....	- 24 -
表格 9-1 I/O Address Map .....	- 26 -
表格 9-2 板卡配置寄存器 1 .....	- 27 -
表格 9-3 板卡配置寄存器 2 .....	- 27 -
表格 9-4 板卡配置寄存器 3 .....	- 27 -
表格 9-5 Watch Dog Control Register .....	- 29 -
表格 9-6 Watch Dog Data Register .....	- 30 -
表格 9-7 Watch Dog Count Register .....	- 31 -
表格 9-8 板卡配置寄存器 4 .....	- 32 -
表格 10-1 DP 接口引脚分配 .....	- 33 -
表格 10-2 USB 3.0 接口信号定义 .....	- 34 -
表格 10-3 网络 RJ45 引脚分配 .....	- 35 -
表格 10-4 CPCIS 连接器定义 .....	- 37 -

# 1 介绍

## 1.1 简介

CompactPCI Serial ( PICMG CPCI-S.0 ) 是 PICMG 在 2011 年正式发布的新模块化计算机标准。CompactPCI Serial 标准定义了一个全新的连接器，以支持包括 PCI Express, SATA, USB 和以太网在内的高速串行接口。机械规范完全符合 PICMG 2.0 CompactPCI, 并可以通过混合底板与现有 CompactPCI 系统互联操作。CompactPCI Serial 背板在系统插槽上具有六个高速连接器 P1 至 P6, 但在外围插槽上仅 P1 是必需的, P2 至 P6 是可选的。P6 连接器包含 8 个网络接口, 支持全网状或单星型架构互联。CompactPCI Serial 系统可以包括总共九个设备槽 ( 一个系统槽和八个外围 I / O 槽位 )。CompactPCI Serial 标准是 CompactPCI 规范的下一代, 在模块化系统解决方案中提供了更大的灵活性以及更高的速度和带宽。

CPS-3083 主板是一款集成 CPU, 内存, 存储设备以及丰富外设的 3U CPCI Serial 标准计算机主板。为高性能计算应用提供高可靠性, 高性价比的处理器解决方案。能满足工业控制, 军工, 通讯, 消费类电子等行业的计算机应用。该主板是基于 intel 第 8 代和第 9 代处理器, 兼容赛扬, 奔腾, 至强 xeon 等系列 CPU 加上 Intel® CM246 芯片组设计的高能效标准 3U CompactPCI Serial 单板计算机。符合 CompactPCI Serial 标准规范。主板提供 mSATA 扩展存储, USB 3.0, DP, RJ45 等接口。板卡显示控制器同时提供 2 路 DP 显示接口, 每个显示接口分辨率最大可达 3840x2160; 提供 2 路 x8 pcie 3.0 高速扩展槽, 6 路 x1 pcie3.0 低速扩展槽, 提供 8 路 usb 2.0, 4 路 usb 3.0, 8 路 SATA 3.0 资源; 该主板具有整体性能强劲、稳定性高、接口丰富等特点, 特别适用于各类兼容型工控机和军用计算机的计算处理中心。

## 1.2 功能介绍

- 3U CPCI Serial 单板计算机
- 支持 8/9 代 Intel 酷睿, 赛扬, 奔腾, XEON 处理器
  - 可选 2、4、6 核心处理器
  - 可选 i3, i5, i7, Xeon, 赛扬, 奔腾等档次处理器
- 最大支持 32Gbytes 表贴 DDR4 内存, 部分 CPU 型号支持 ECC
- 提供多路配置 PCIE 总线
  - 2 个 x8 用于 fast pipe 槽位, 6 个 x1 用于扩展槽位
  - 1 个 x2 用于背面连接器扩展用
  - 1 个 x4 端口用于扩展以太网子板
- 2 路千兆以太网接口通过前面板引出
  - 其中 1 路网口支持 AMT 远程控制
- 多达 8 路支持 CPCI-S 标准的 SATA 3.0 接口从后引出
- 可以通过板载子板扩展 MSATA 或者 M.2 硬盘
- 8 路 USB 2.0 和 4 路 USB 3.0 接口
- 前面板 2 路 USB 3.0 接口
- 多路显示接口：
  - 前面板 2 路 DP 接口, 支持 DP++特性
  - 后传 1 路 DP 接口, 可配置为 DP,HDMI 或 DVI
  - 可通过 B-B 连接器背面扩展 8HP 模式, 使用 eDP 接口

- 板级管理 IPMI 支持
- 宽温级-40°C ~ +65°C产品供应

### 1.3 板卡订货类型

本主板提供多种类型搭配，用以提供最佳性价比特性。可选各种 CPU 以及结构形态。所有产品均为宽温版本，能满足-40°C ~ +65°C稳定正常工作。

本主板设计支持如下 CPU 型号：

Intel® Xeon® 8th Gen E-2176M, 6x 2.7 GHz (4.4 GHz), GT2, 45/35 W  
 Intel® Core™ 8th Gen i7-8850H, 6x 2.6 GHz (4.3 GHz), GT2, 45/35 W  
 Intel® Core™ 8th Gen i5-8400H, 4x 2.5 GHz (4.2 GHz), GT2, 45/35 W  
 Intel® Core™ 8th Gen i3-8100H, 4x 3.0 GHz, GT2, 45/35 W  
 Intel® Xeon® 9th Gen E-2276ME (6x 2.8 GHz, GT2, 45W/35W)  
 Intel® Xeon® 9th Gen E-2276ML (6x 2.0 GHz, GT2, 25W)  
 Intel® Xeon® 9th Gen E-2254ME (4x 2.6 GHz, GT2, 45W/35W)  
 Intel® Xeon® 9th Gen E-2254ML (4x 1.7 GHz, GT2, 25W)  
 Intel® Core™ 9th Gen i7-9850HE (6x 2.7 GHz, GT2, 45W/35W)  
 Intel® Core™ 9th Gen i7-9850HL (6x 1.9 GHz, GT2, 25W)  
 Intel® Core™ 9th Gen i3-9100HL (4x 1.6 GHz, GT2, 25W)  
 Intel® Pentium™ 9th Gen G5600E (2x2.6 GHz, GT2, 35W)  
 Intel® Celeron® 9th Gen G4930E (2x2.4 GHz, GT2, 35W)  
 Intel® Celeron® 9th Gen G4932E (2x1.9 GHz, GT2, 25W)

Intel® Mobile CM246 (Xeon®) / Intel® Mobile QM370 (Core™)

常备订货号：（如有其它特殊 CPU 型号需求，请来电咨询）

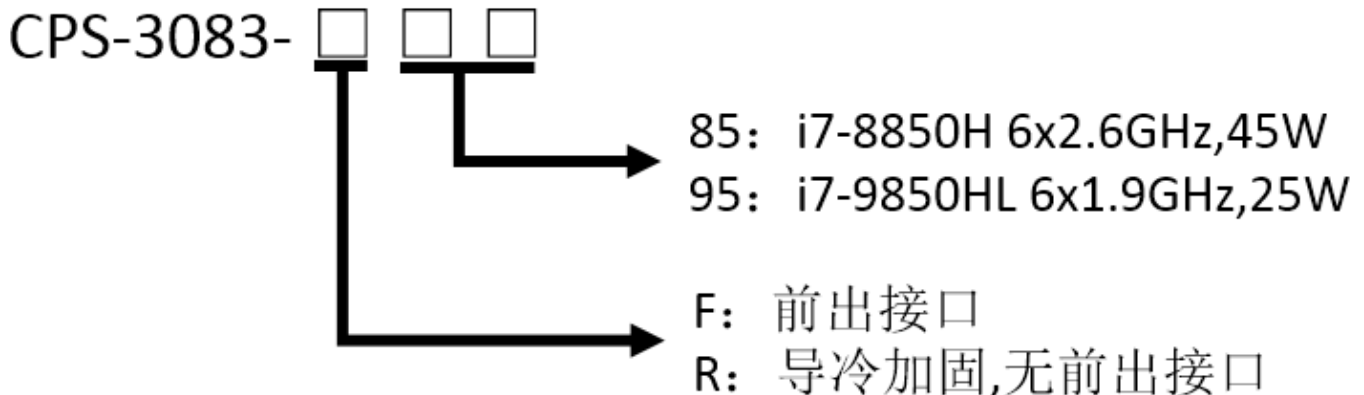


Figure 1-1 板卡订货类型

## 1.4 系统框图

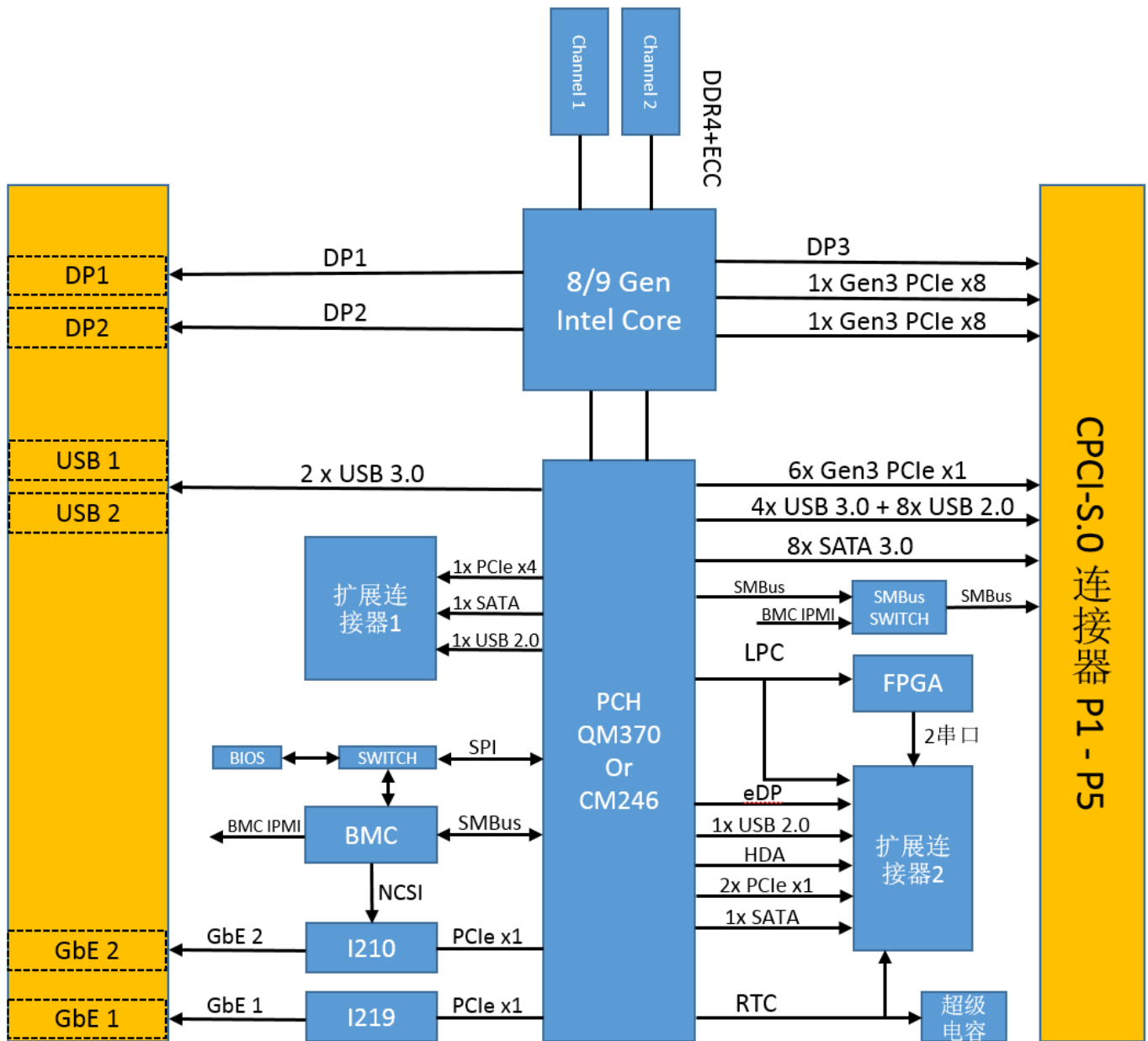


Figure 1-2 系统框图



## 1.5 显示接口性能

本主板提供 4 个显示接口，其中 2 路 DP++ 接口从前面板引出，另外 1 路显示接口从 CPCIS 连接器的自定义 IO 接口引出，还有 1 路 eDP 接口从主板上的 B-B 连接器引出，eDP 接口支持 eDP 液晶屏，或者通过芯片转为 VGA, LVDS 等显示接口。主板显示支持 3 屏克隆模式和扩展模式显示，支持的分辨率如下：

显示接口	最大分辨率
eDP	4096x2304 @60Hz,24bpp
DP++	4096x2304 @60Hz,24bpp
HDMI 1.4	4096x2160 @30Hz,24bpp
HDMI 2.0	4096x2160 @60Hz,24bpp

表格 1-1 显示分辨率

## 1.6 电源功耗

主板功耗主要跟搭配的 CPU 有关系，选用不同 CPU 功耗不同，主板性能也有差别。

主板需要电压 12V，5VAUX 供电。

处理器	功能	+12V		+5VAUX		总功率
		典型	最大	典型	最大	最大
i7-8850H	6 核 12 线程，2.6GHz	4A	4.5A	1A	1.5A	60W
i7-9850HL	6 核 12 线程，1.9GHz	2A	3A	1A	1.5A	40W

表格 1-2 主板电压电流需求

### **NOTE:**

以上功率已经包含板载 16Gbytes DDR4 内存。

## 2 结构/安装

### 2.1 前面板

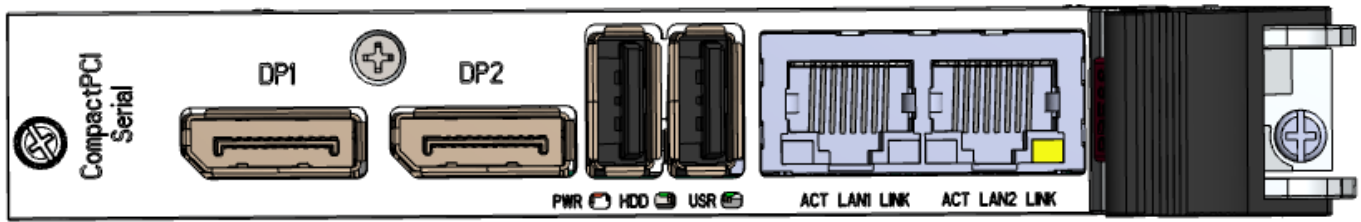


Figure 2-1 前面板示意图

#### 2.1.1 电源指示灯

PWR 灯(绿色)是电源指示灯，当主板一切电源都正常时亮绿灯。当主板电源异常时以大约 500ms 周期闪烁，代表主板电源故障。

#### **NOTE:**

当主板进入休眠或者睡眠状态时，由于 CPU 核电会被关闭，电源指示灯也会闪烁，用于提示主板成功进入休眠或睡眠状态。

#### 2.1.2 硬盘指示灯

HDD 灯(绿色)是硬盘指示灯，当系统有对硬盘进行读写时，此灯闪烁。

#### 2.1.3 网络状态灯

LAN1 i219 网卡	ACT(绿色)	闪烁：有数据收发
	LNK(绿色)	亮：1000M 连接 灭：10M，100M or 未连接
LAN2 i210 网卡	ACT(绿色)	闪烁：有数据收发
	LNK(绿色)	亮：1000M 连接 灭：10M，100M or 未连接

表格 2-1 网络状态指示灯

## 2.2 板卡正面

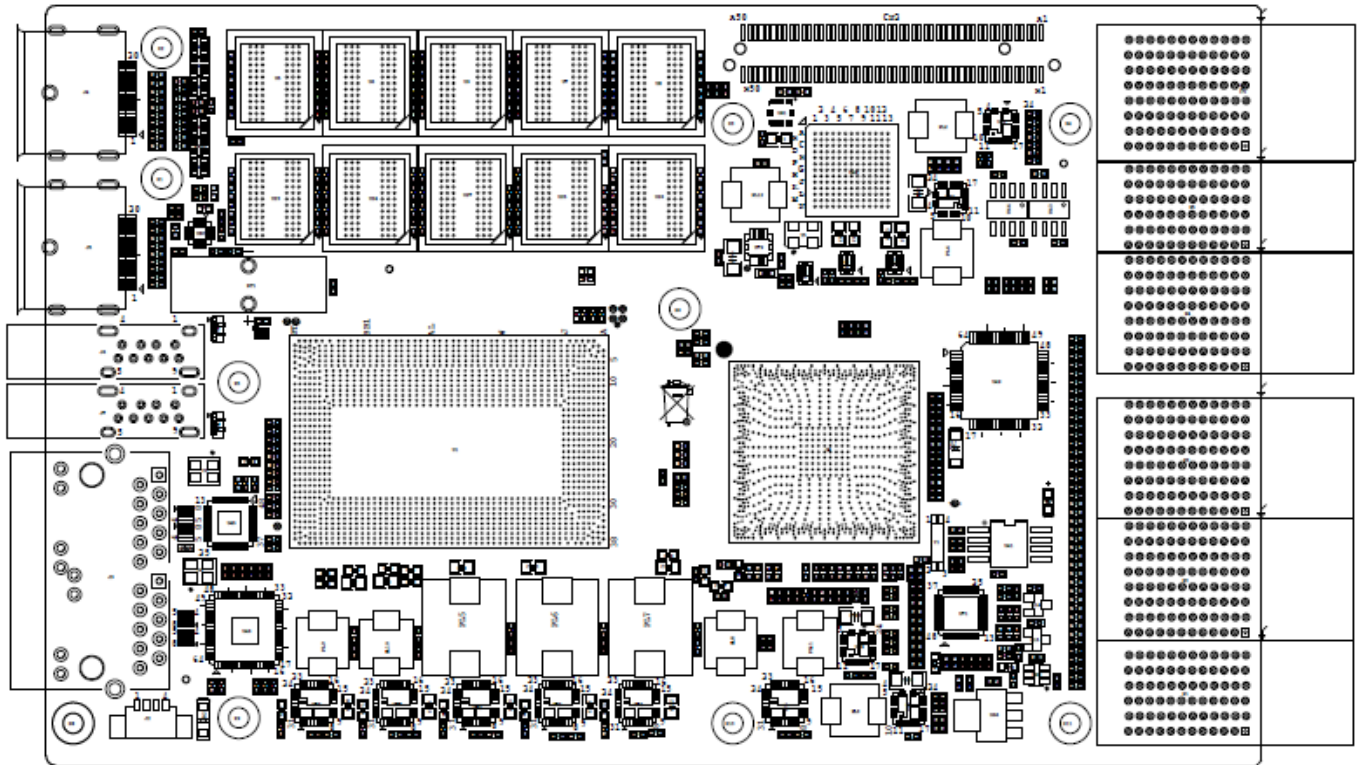


Figure 2-2 pcb 正面

## 2.3 板卡背面

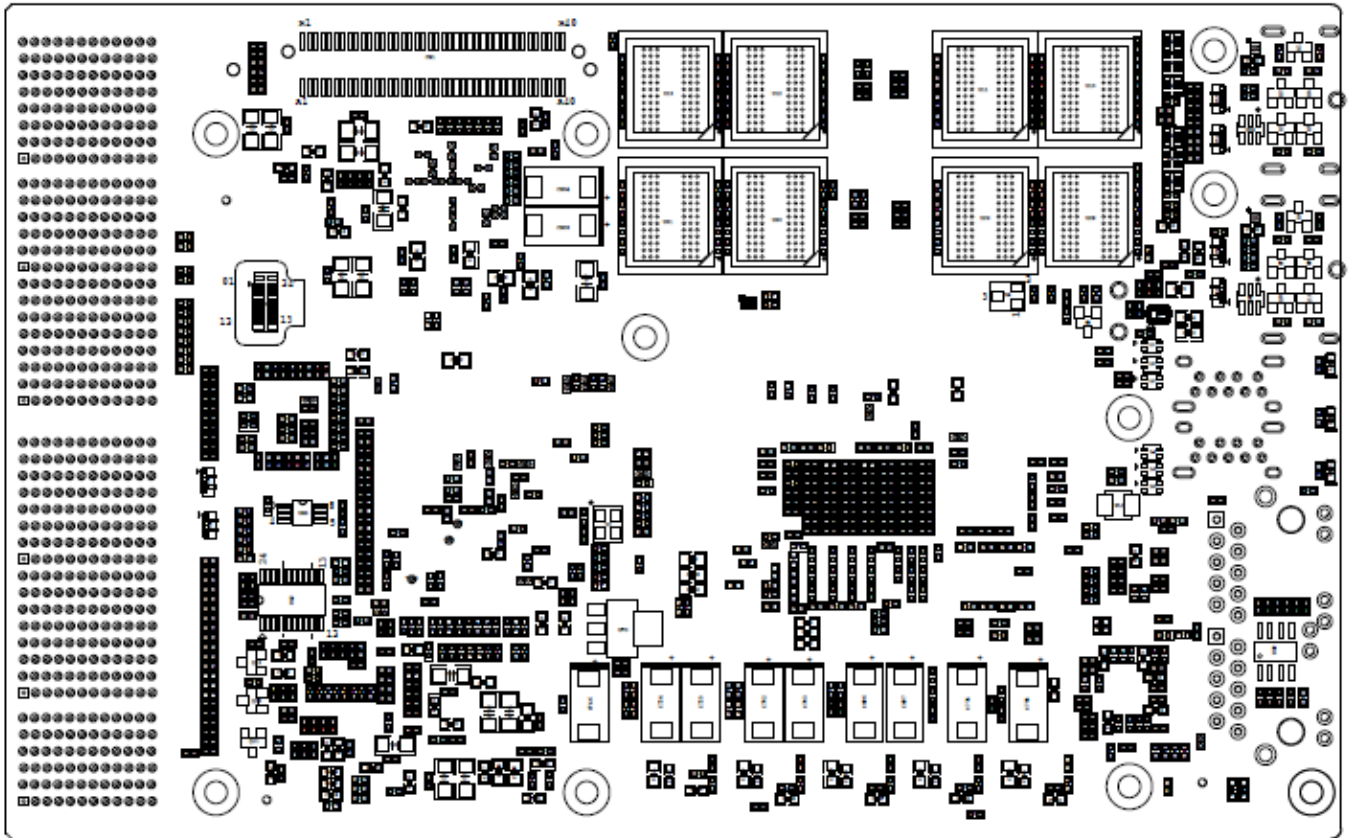


Figure 2-3 pcb 背面

## 2.4 CPCI-S Mezzanine 扩展子卡安装

主板上用于扩展子卡的安装连接器，如下图安装形式，扩展子卡可以提供网卡扩展，MSATA 硬盘安装，RTC 电池等功能。

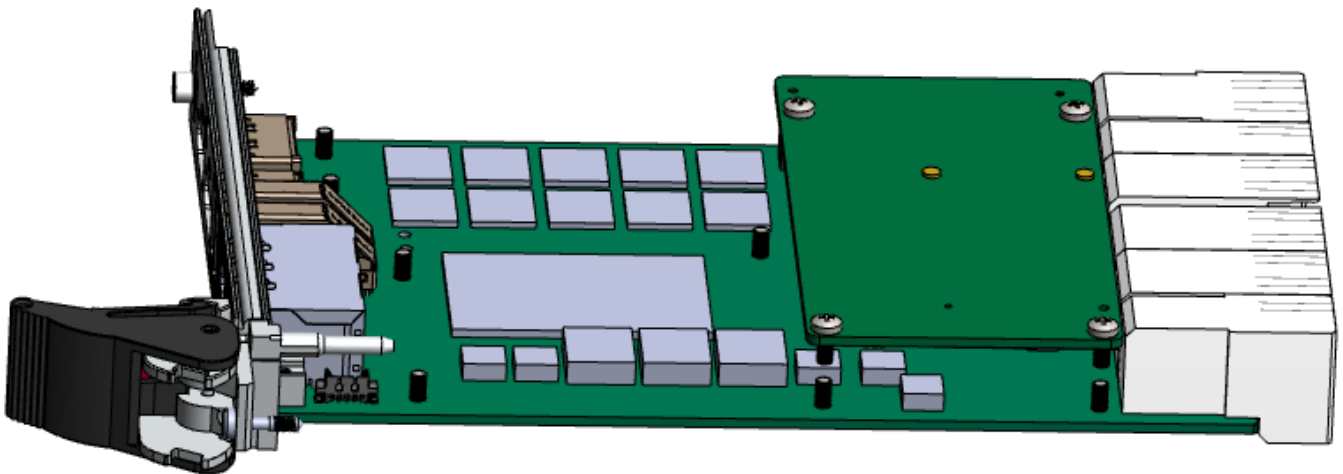


Figure 2-4 带线 RTC 电池

## 2.5 mSATA 硬盘安装

mSATA 硬盘是安装在扩展子卡上，主板提供标准 mSATA 硬盘安装位，如下图所示安装，并用螺钉紧固。

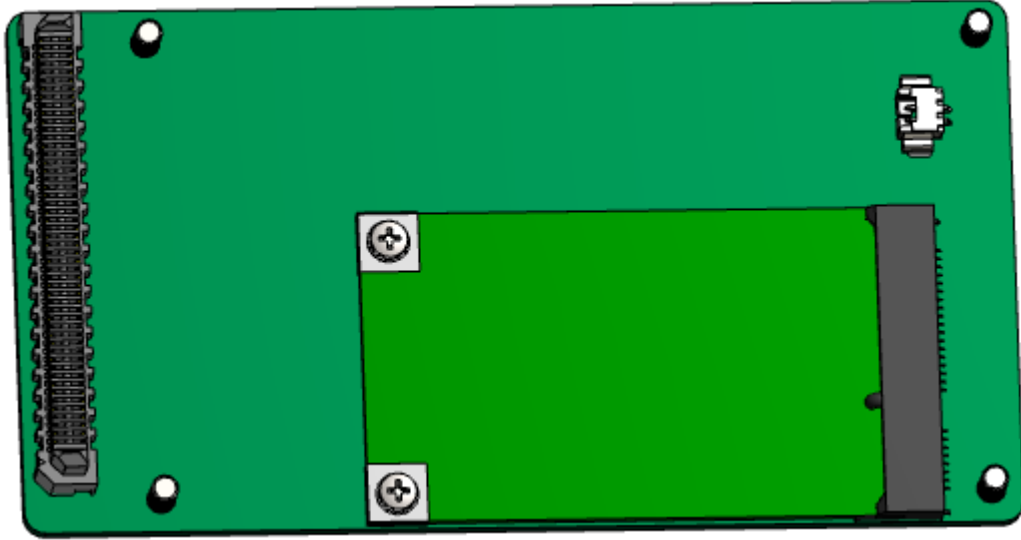


Figure 2-5 mSATA 安装

## 3 CPCI INTERFACE

本 CPCIS 主板提供了符合标准 CPCIS 接口的 P1,P2,P3,P4,P5,P6 连接器。下列章节描述了详细的各个接口功能。

### 3.1 功能

#### 3.1.1 电源供应

主供电电源为 12V 和 5VAUX 电源供电输入。12V 电源用于主板处理器，内存等大功率器件供电，5VAUX 电源用于主板上的 BMC 和 IPMI 部分电路，用于远程监控功能等。

#### 3.1.2 电池供电(VBAT)

主板的 RTC 电路供电可以由扩展子板上的 RTC 电池插座加上带线 RTC 电池供电，此外主板还设计了 BT1 超级电容位，默认不焊接。原理图设计如下：

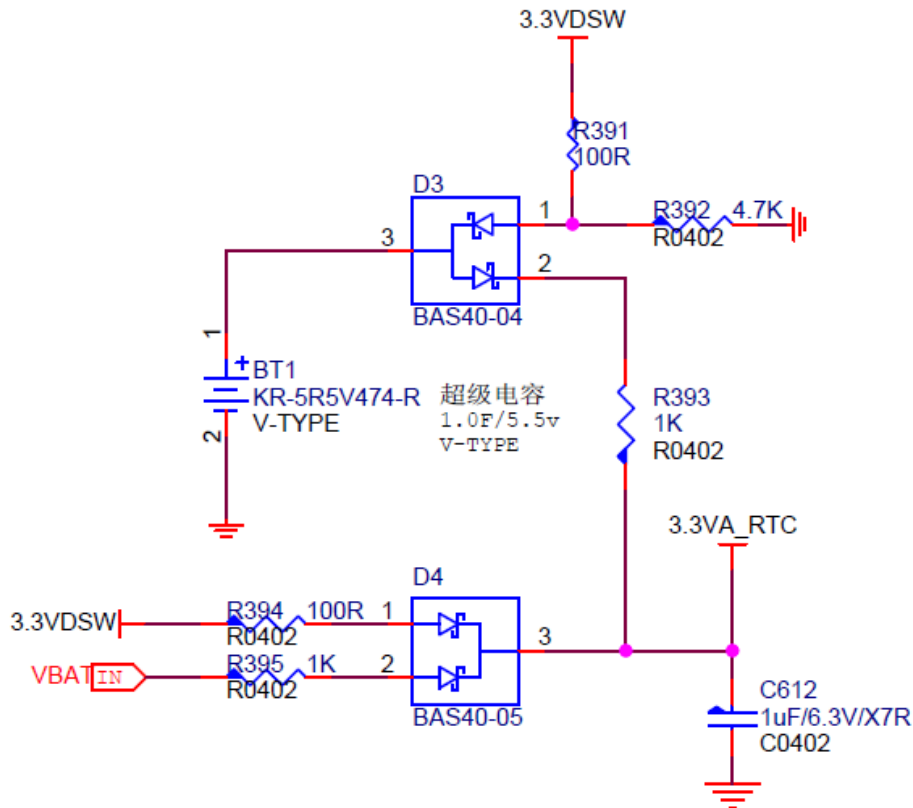


Figure 3-1 RTC 电路图

#### 3.1.3 主板复位源

主板有 4 种复位源:

1. CPCI 标准中(P1.H2)PRST#引脚，外接一个按键开关，可以用于复位主板，此信号在主板上被 5.1K 电阻上拉到 3.3VAUX 电上；
2. 主板的看门狗溢出会导致主板复位；
3. BMC 控制台，通过输入 sysrst 命令可以控制主板复位。

### 3.1.4 CPCIS 规范引出总线资源

按照 CPCIS 标准，本主板通过能引出如下图所示资源，其中 P6 连接器上的以太网接口数量由扩展子卡提供，具体提供多少路网口需要确认扩展子卡的型号和版本。

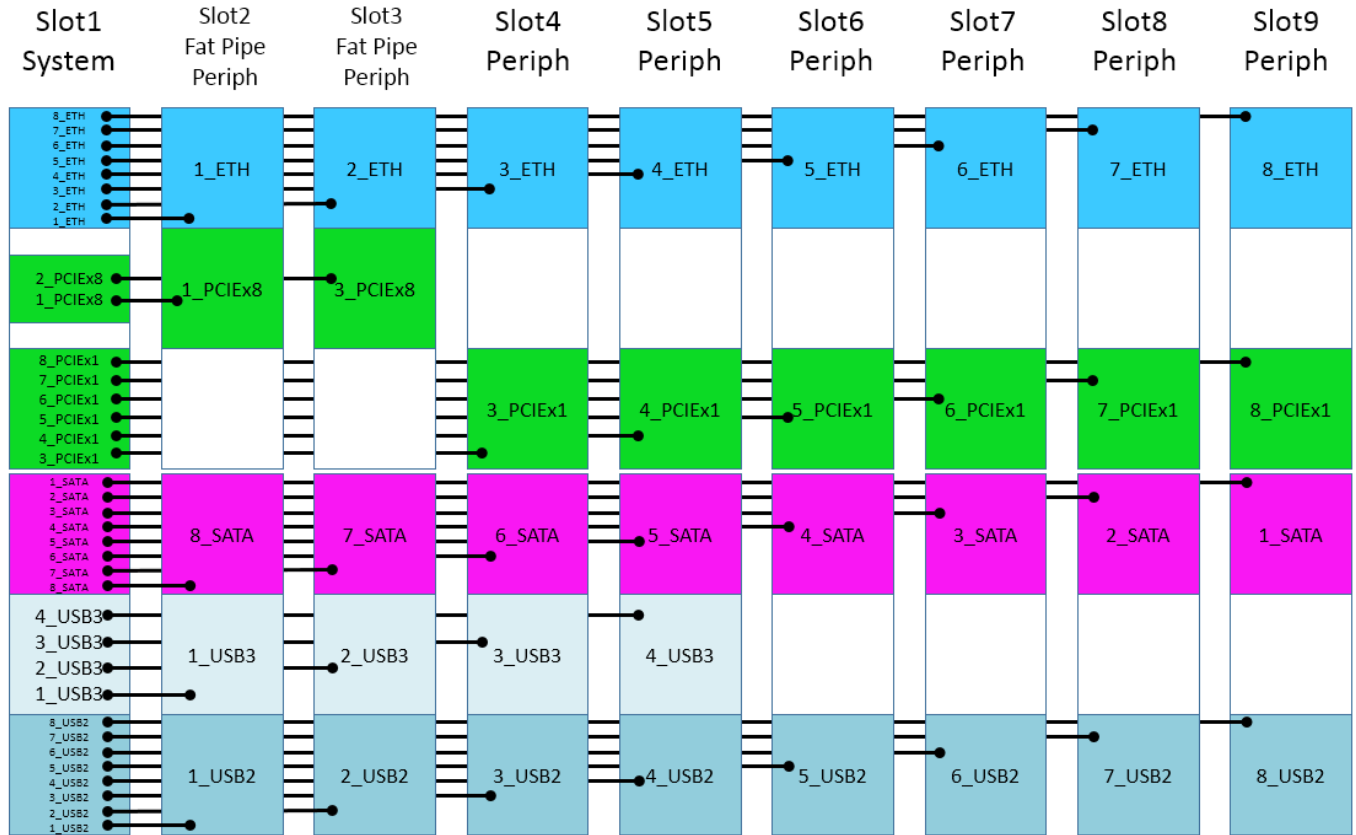


Figure 3-2 主板槽位资源

### 3.1.5 IPMB

按照 CPCIS 标准，本主板支持 IPMI 协议的 I2C 总线。由 CPCIS P1 连接器的 B2 和 C2 引脚引出。

### 3.1.6 GA 地址

主板提供 GA[0..4]用于板卡插槽位号识别。



## 4 存储装置

### 4.1 DRAM 内存

主板支持双通道 DDR4-2133 内存。容量标准版本为 16GBytes。内存跟随主板的 S3,S4/S5 状态降低电源功耗。所有内存颗粒板贴在主板上，能提供高可靠性。

### 4.2 BIOS FLASH

主板为 CPU 提供了 1 颗 SPI 接口的 128M-bit 容量 FLASH 芯片，供 BIOS 程序使用。

### 4.3 EEPROM

主板提供了 1 片 EEPROM，容量为 2K-bit。用于主板序列号存储等重要信息，由工厂生产控制内容，用户不能对其进行写入操作。

### 4.4 mSATA 硬盘座

主板可以由扩展子卡提供标准 mSATA 座，支持用户扩展硬盘，做为系统存储用。



Figure 4-1 mSATA 座



## 5 以太网接口

本主板提供前面板 2 路千兆以太网。其中 LAN1 可以提供 intel AMT 远程管理功能，LAN2 可以提供 IPMI 远程管理功能。

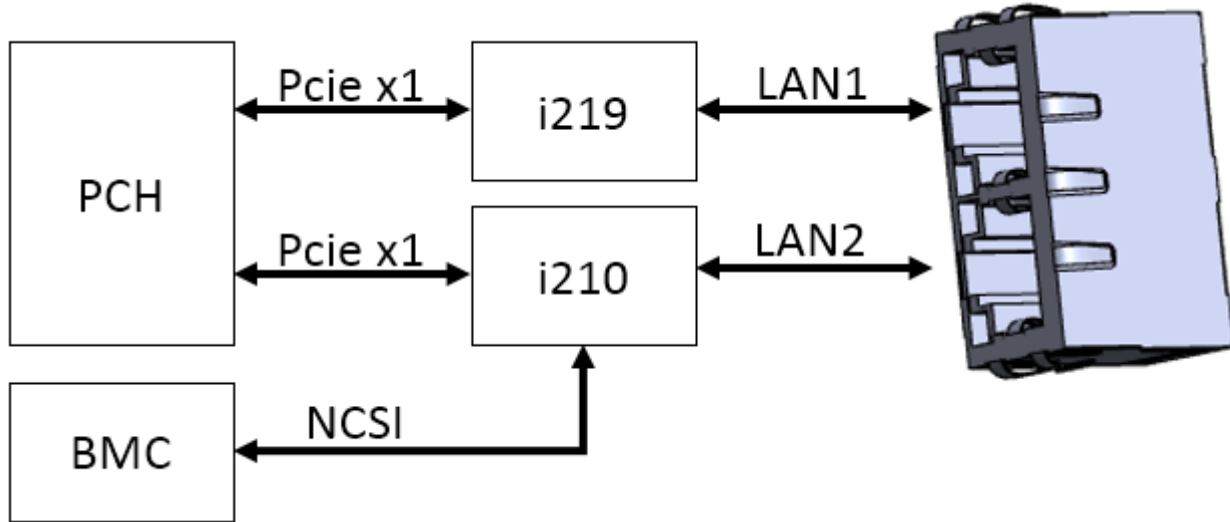


Figure 5-1 网口路由示意图

## 6 其它接口

### 6.1 BMC 调试接口

主板带 BMC 管理芯片，可以通过主板背面的调试接口进入 BMC 控制台，对主板的初始化设置进行配置。其接口需要专用的调试转接线缆和转接板。接口位于电路板背面的边缘位置，便于使用。

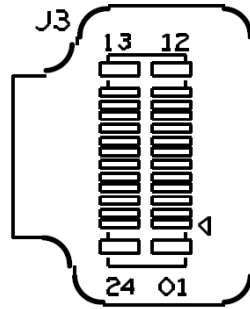


Figure 6-1 BMC 调试接口

### 6.2 USB 接口

主板前面板提供 2 路 USB 3.0 接口。

### 6.3 显示接口

主板前面板提供 2 路 DP++接口。

## 7 BIOS 设置

主板使用 AMI bios , 支持如下功能 :

### 7.1 进入 BIOS

主板开机时按 DEL 键进入 BIOS。

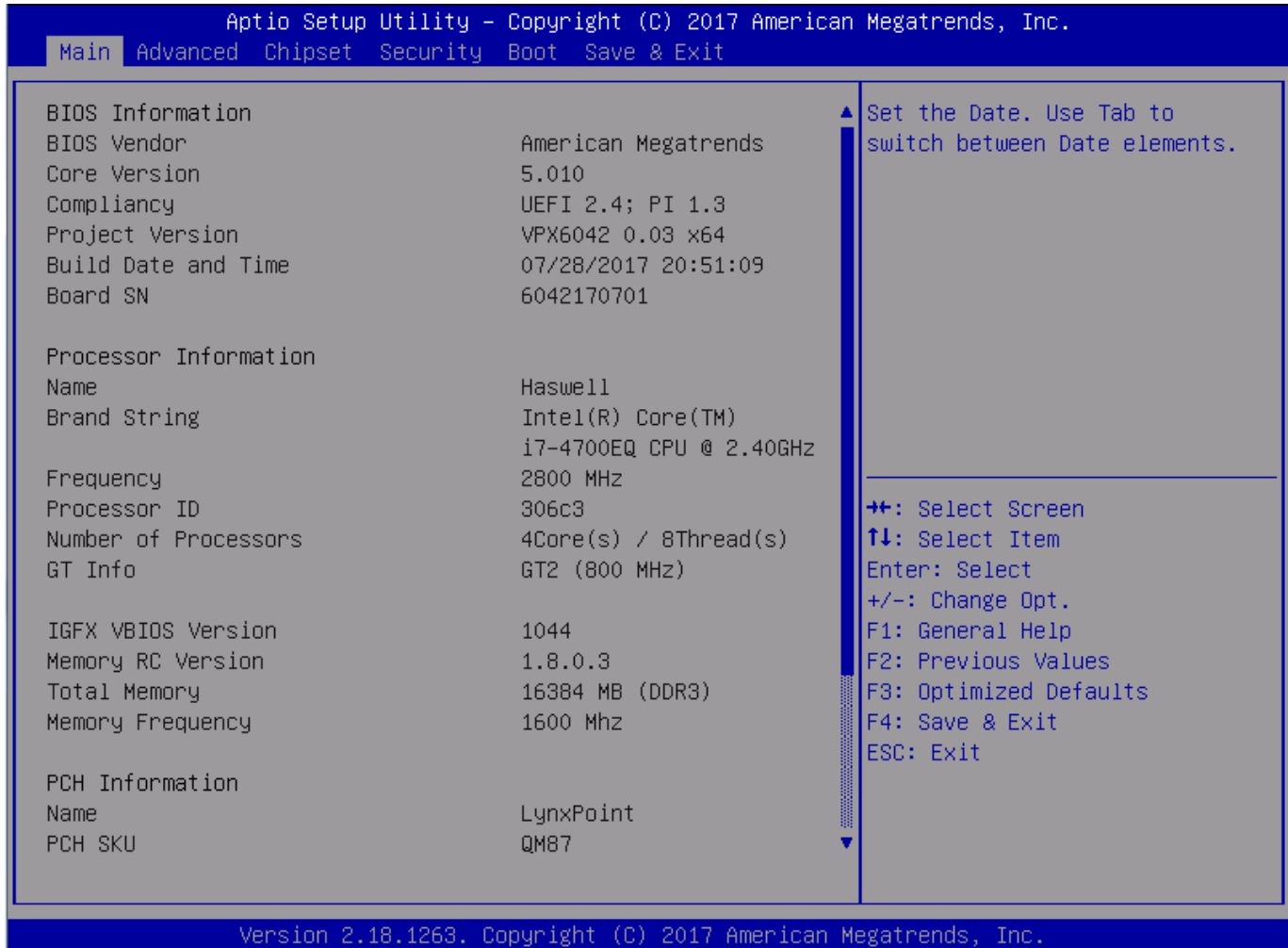


Figure 7-1 bios 界面

### 7.2 板卡序列号

主板 BIOS MAIN 界面会显示板卡序列号, 总共 10 个字符串, 不允许更改。

Board SN:3083210401

3083:板卡名称

21:生产年份

04:生产月份

01:生产序号

Build Date and Time	07/28/2017 20:51:09
Board SN	6042170701

## 8 BMC 控制台

主板上 BMC 管理芯片可以监控主板的一些信号状态，也可以通过 BMC 来预先设置主板功能。BMC 的操作、设置都是通过专用调试接口通过一个基于串口的 shell 命令控制台来完成的。串口连接速率为 115200,8,0,1

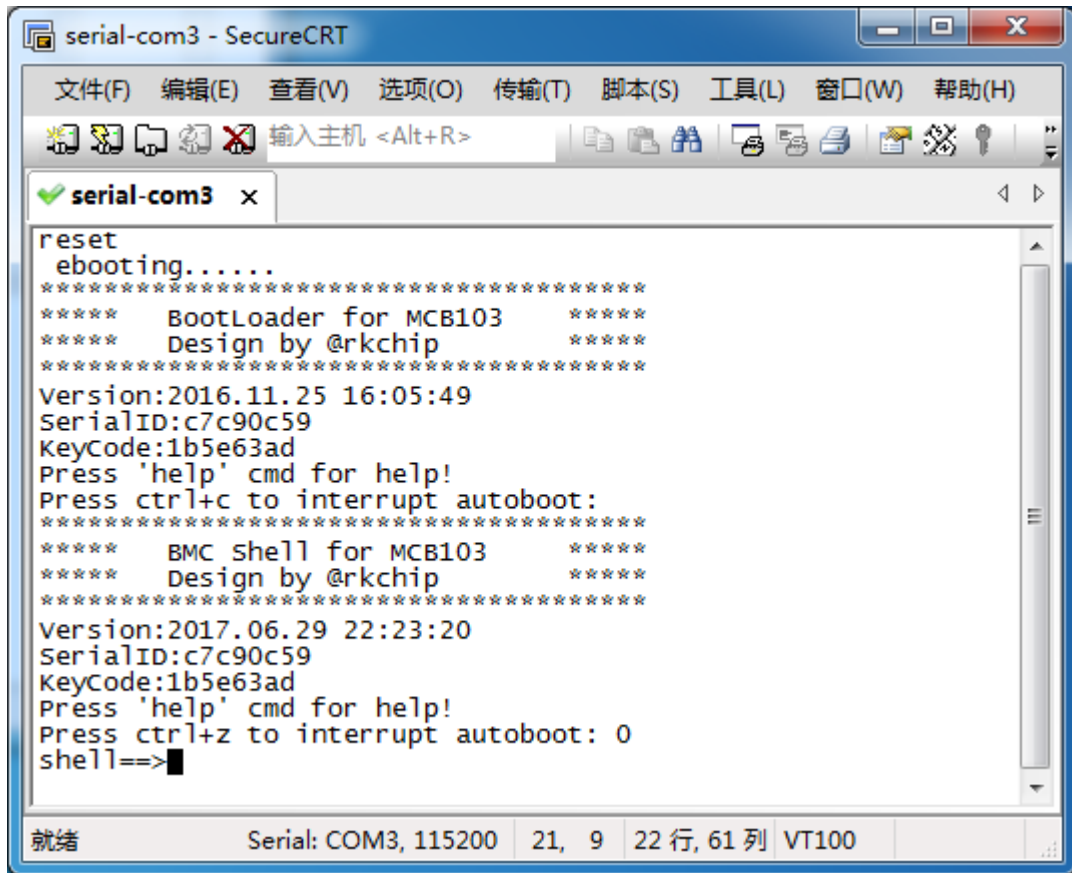


Figure 8-1 Shell 控制台

## 8.1 Shell 控制台操作

推荐使用串口超级终端通过板上的专用调试接口，引出 BMC 的串口，通过专用调试转接小板转为 USB 接口，与调试机连接。也可以通过板内的串口 1 连接。

在控制台中直接输入 ASCII 码字符进行交互。

shell 提供了丰富多样的操作命令，键入 help 会打印出帮助信息。

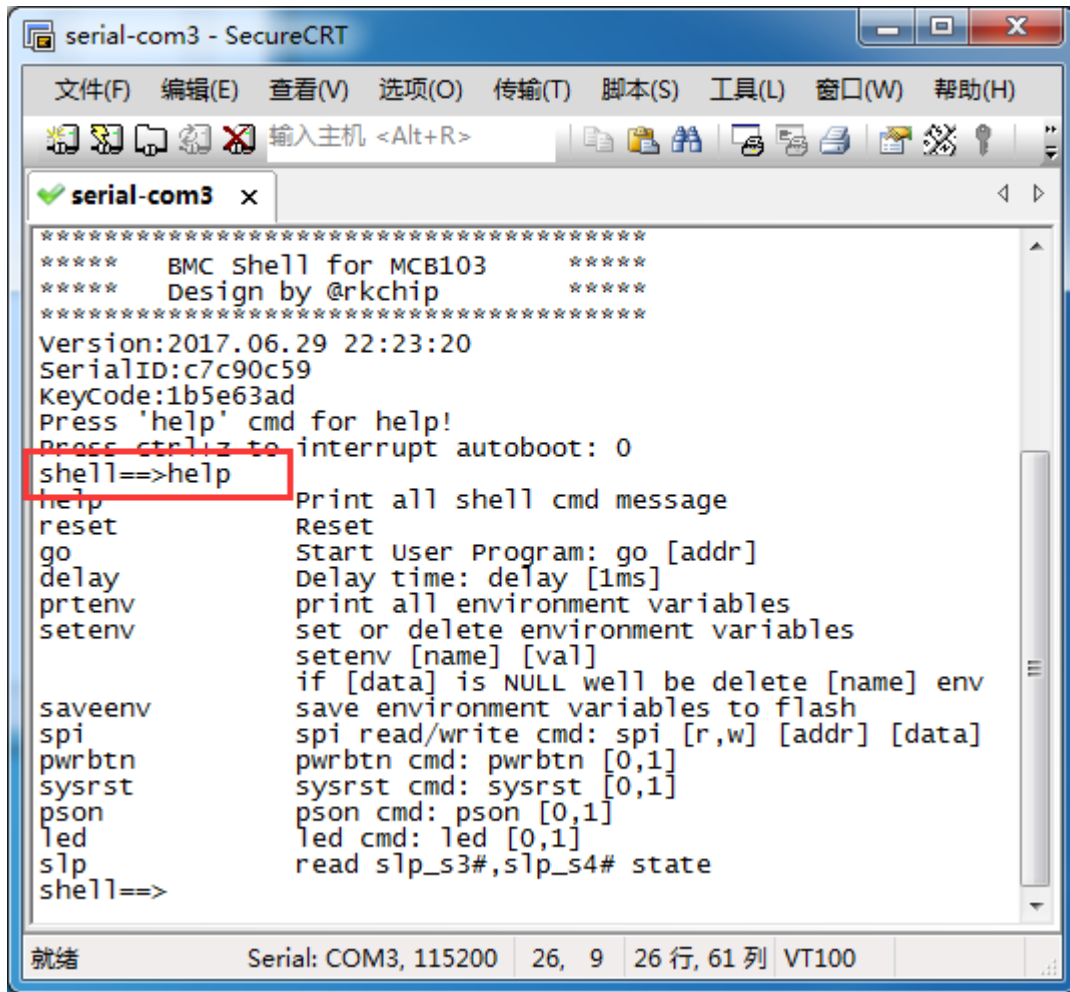


Figure 8-2 Shell-help 命令

## 8.2 SPI 命令

BMC 通过 SPI 总线访问 CPLD 芯片的寄存器。SPI 总线为 8 位操作，在 BMC 的 shell 中操作命令为 spi 操作命令。

地址	描述
0x00	板卡配置寄存器 1
0x01	板卡配置寄存器 2
0x02	电源时序寄存器
0x03	RAM 地址寄存器
0x04	RAM 数据寄存器
0x05	POSTCODE 寄存器

表格 8-1 SPI 命令

RW-Read/Write

RO-Read Only

RC-Read/Clear-writing 0 to this bit will clear it to 0;writing 1 will leave it unchanged.

RS-Read/Set-writing 0 to this bit will leave it unchanged, writing 1 will set to 1.

### 8.2.1 板卡配置寄存器 1

Register		板卡配置寄存器 1		
Address		0x00		
Bit	Access	Name	Reset value	Description
7:5	R	NC	0000	未使用
4	R	syscon	1	用于识别本槽位是否为系统槽 =0, 系统槽 =1, 外设槽
3	RW	uart0_switch	0	=0, 串口 0 映射到 B-B 连接器 =1, 串口 0 映射到 bmc 控制台
2:0	RW	TEST REG	101	用于测试 BMC 和 CPLD 之间的 SPI 接口是否正常, 可以写入任意值, 并读回。

表格 8-2 测试寄存器

### 8.2.2 板卡配置寄存器 2

Register		板卡配置寄存器 2		
Address		0x01		
Bit	Access	Name	Reset value	Description
7:1	RO	NC	0000 000	未使用
0	RW	EEPROM WP	0	EEPROM 写保护。 =0, eeprom 可以写入 =1, eeprom 不可写入

表格 8-3 板卡配置寄存器

### 8.2.3 电源时序寄存器

此寄存器能获取主板当前的一些电源信号，当主板故障的时候，通过读取此寄存器能获知主板的一些故障信息，方便查找板卡问题。

Register		电源时序寄存器		
Address		0x02		
Bit	Access	Name	Reset value	Description
7	RO	pch_pltrst#	0	复位外设信号状态(CPU 输出复位外设)
6	RO	sys_reset#	0	主板复位信号状态(外部输入复位 CPU)
5	RO	pch_pwrok	0	所有电源 OK 状态
4	RO	pch_sys_pwrok	0	PCH_SYS_PWROK 信号状态
3	RO	vccst_ok	0	vccst 电 OK
2	RO	rsmrst	0	PCH_RSMRST#信号状态
1	RO	DSWPOK	0	PCH_DSWPOK 信号状态
0	RW	PWRON	0	写入 1，主板开始上电

表格 8-4 电源时序寄存器

### 8.2.4 RAM 寄存器

BMC 和主板 CPU 之间通过一块 256 字节的双口 RAM 交互数据。这块双口 RAM 对于 BMC 芯片和 CPU 之间都是可读写的。例如：BMC 将采集到的温度信息写入到双口 RAM 的一段地址中，CPU 能从双口 RAM 中获取到这些数据。同理，CPU 也可以往双口 RAM 中写入一些数据，BMC 去读取，从而让 BMC 获知 CPU 的一些软件状态等信息。RAM 寄存器的操作有两个，地址分别是 0x03 和 0x04。其中地址 0x03 是地址寄存器，地址 0x04 是数据寄存器。



## 8.2.5 POSTCODE 寄存器

CPU 发出的 postcode 代码被缓存到 1 个 16 字节的 RAM 中，通过此寄存器可以将这存储的 16 个字节的 RAM 数据读出。当主板启动过程异常时，可以获知一些故障信息。

获取完整 postcode 序列的方法如下：

1. 确认 CPU 已经停止发送 postcode 代码，一般给足够启动时间还没动静可确保 CPU 已经停止。

2. 寻找最后 1 个 postcode 代码的存储地址，往 0x05 地址写入任意数值即可。

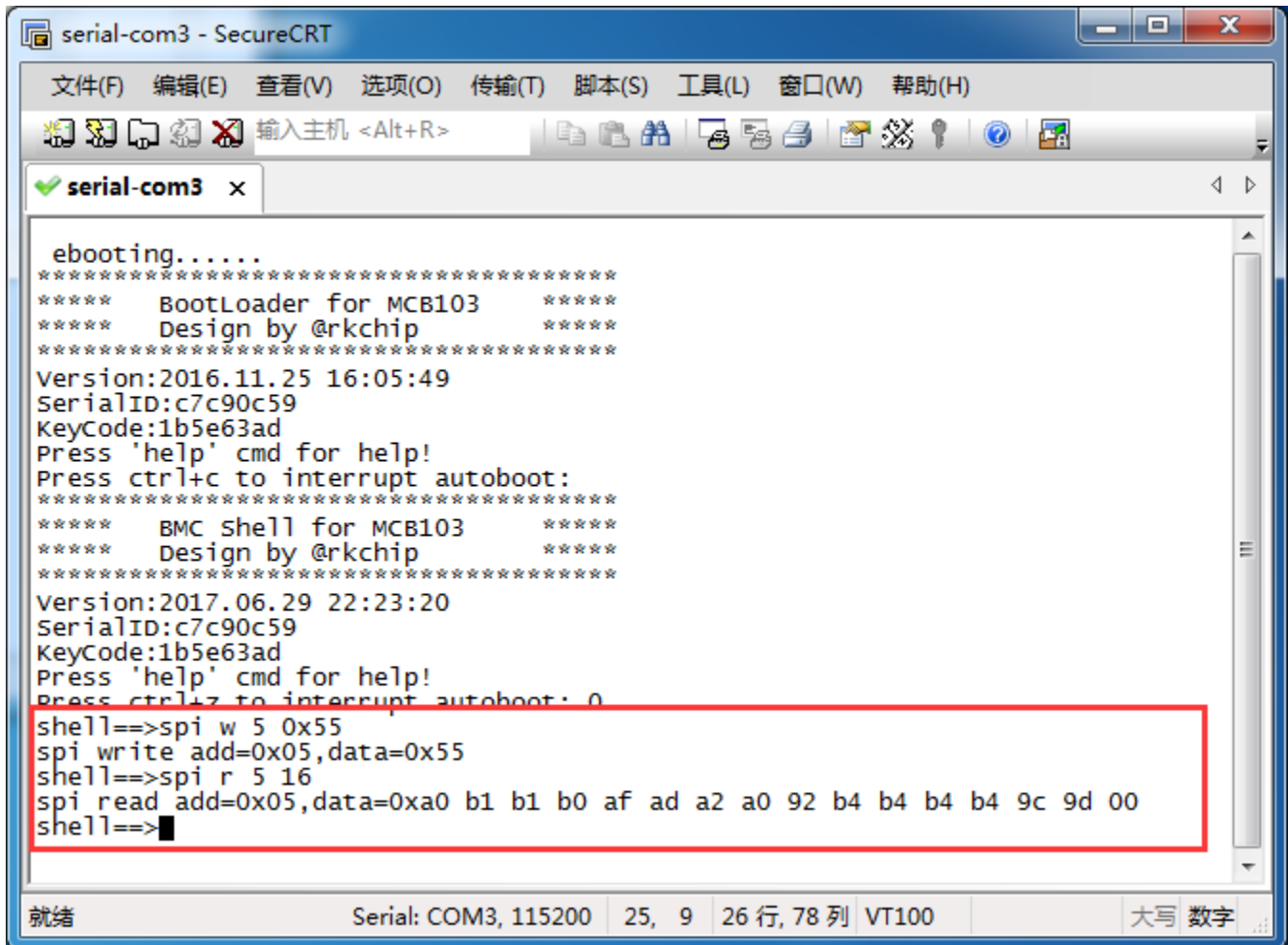
命令如下：spi w 5 0x55

3. 读取 16 个 postcode 代码

命令如下：spi r 5 16

下图为 1 次完整的读取 POSTCODE 代码操作。

红框中最后返回字符串：0xa0 b1 b1 b0 af ad a2 a0 92.....即为最后发出的代码。0xa0 为最后 1 个，紧跟其后的 b1 为倒数第二个，依次类推。



```

serial-com3 - SecureCRT
文件(F) 编辑(E) 查看(V) 选项(O) 传输(T) 脚本(S) 工具(L) 窗口(W) 帮助(H)
输入主机 <Alt+R>
serial-com3 x
ebooting.....
*****
*****  BootLoader for MCB103  *****
*****  Design by @rkchip    *****
*****
Version:2016.11.25 16:05:49
SerialID:c7c90c59
KeyCode:1b5e63ad
Press 'help' cmd for help!
Press ctrl+c to interrupt autoboot:
*****
*****  BMC shell for MCB103  *****
*****  Design by @rkchip    *****
*****
Version:2017.06.29 22:23:20
SerialID:c7c90c59
KeyCode:1b5e63ad
Press 'help' cmd for help!
Press ctrl+z to interrupt autoboot: 0
shell==>spi w 5 0x55
spi write add=0x05,data=0x55
shell==>spi r 5 16
spi read add=0x05,data=0xa0 b1 b1 b0 af ad a2 a0 92 b4 b4 b4 b4 9c 9d 00
shell==>
就绪 Serial: COM3, 115200 25, 9 26行, 78列 VT100 大写 数字

```

Figure 8-3 Shell-Postcode 读取

## 9 LOCAL I/O 功能

本主板支持各种 I/O 功能，整个地址列表如下表：

地址	描述
0x080	BIOS POST CODE DEBUG
0x2F8~0x2FF	串口 2 寄存器
0x3F8~0x3FF	串口 1 寄存器
0xA00	板卡配置寄存器 1
0xA01	板卡配置寄存器 2
0xA02	板卡配置寄存器 3
0xA03	ram 地址寄存器
0xA04	ram 数据寄存器
0xA05	wtcon:看门狗控制寄存器
0xA06	wtdat[15:8]:看门狗定时周期高 8 位
0xA07	wtdat[7:0]:看门狗定时周期低 8 位
0xA08	wtcnt[15:8]:看门狗计数器高 8 位
0xA09	wtcnt[7:0]:看门狗计数器低 8 位
0xA0A	板卡配置寄存器 4

表格 9-1 I/O Address Map

RW-Read/Write

RO-Read Only

RC-Read/Clear-writing 0 to this bit will clear it to 0;writing 1 will leave it unchanged.

RS-Read/Set-writing 0 to this bit will leave it unchanged, writing 1 will set to 1.

## 9.1 板卡配置寄存器 1

Register		板卡配置寄存器 1		
Address		0xA00		
Bit	Access	Name	Reset value	Description
7:6	RO	NC	0	未使用
0	RO	syscon#	1	用于识别本槽位是否为系统槽 =0, 系统槽 =1, 外设槽

表格 9-2 板卡配置寄存器 1

## 9.2 板卡配置寄存器 2

Register		板卡配置寄存器 2		
Address		0xA01		
Bit	Access	Name	Reset value	Description
7:2	RO	NC	0	未使用
1	RW	uart0_switch	0	=0, 串口 0 映射到 B-B 连接器 =1, 串口 0 映射到 bmc 控制台
0	RO	NC	0	未使用

表格 9-3 板卡配置寄存器 2

## 9.3 板卡配置寄存器 3

Register		板卡配置寄存器 3		
Address		0xA02		
Bit	Access	Name	Reset value	Description
7	RO	NC	0	未使用
6:2	RO	GA	11111	识别背板上的 GA 地址分配
1:0	RO	NC	00	未使用

表格 9-4 板卡配置寄存器 3

## 9.4 RAM index/data Register

主板上包含一个 256 字节的 RAM 空间，此 RAM 空间和 BMC 控制器共享，对 RAM 的操作会同样呈现到 BMC 控制器中，同时 BMC 对 RAM 的操作也反应到 CPU 上。此功能用于 CPU 和 BMC 之间交换数据的高级应用。比如 IPMI 远程交互等，对其具体的应用操作请联系技术工程师协助完成。

地址 0xa03 和 0xa04 是一个 index/data 读写模式的双口 RAM，双口 RAM 的大小有 256 字节。对双口 RAM 的操作通过这两个地址的寄存器来进行读写操作。地址 0xa03 是地址寄存器，0xa04 是数据寄存器。

读示例：

- 1.地址 0xa03 写入 0xa7
- 2.读 0xa04 获得返回值 0x36

上述操作表示 256 字节空间的双口 RAM 中，读取了 RAM 地址 0xa7 的值，数值为 0x36。

写示例：

- 1.地址 0xa03 写入 0xa7
- 2.地址 0xa04 写入 0x5a

上述操作表示 256 字节空间的双口 RAM 中，RAM 地址 0xa7 的值改为 0x5a。

在 windows 系统下可以使用 RW 软件直接访问 RAM 空间，并改写内容，如下图所示。

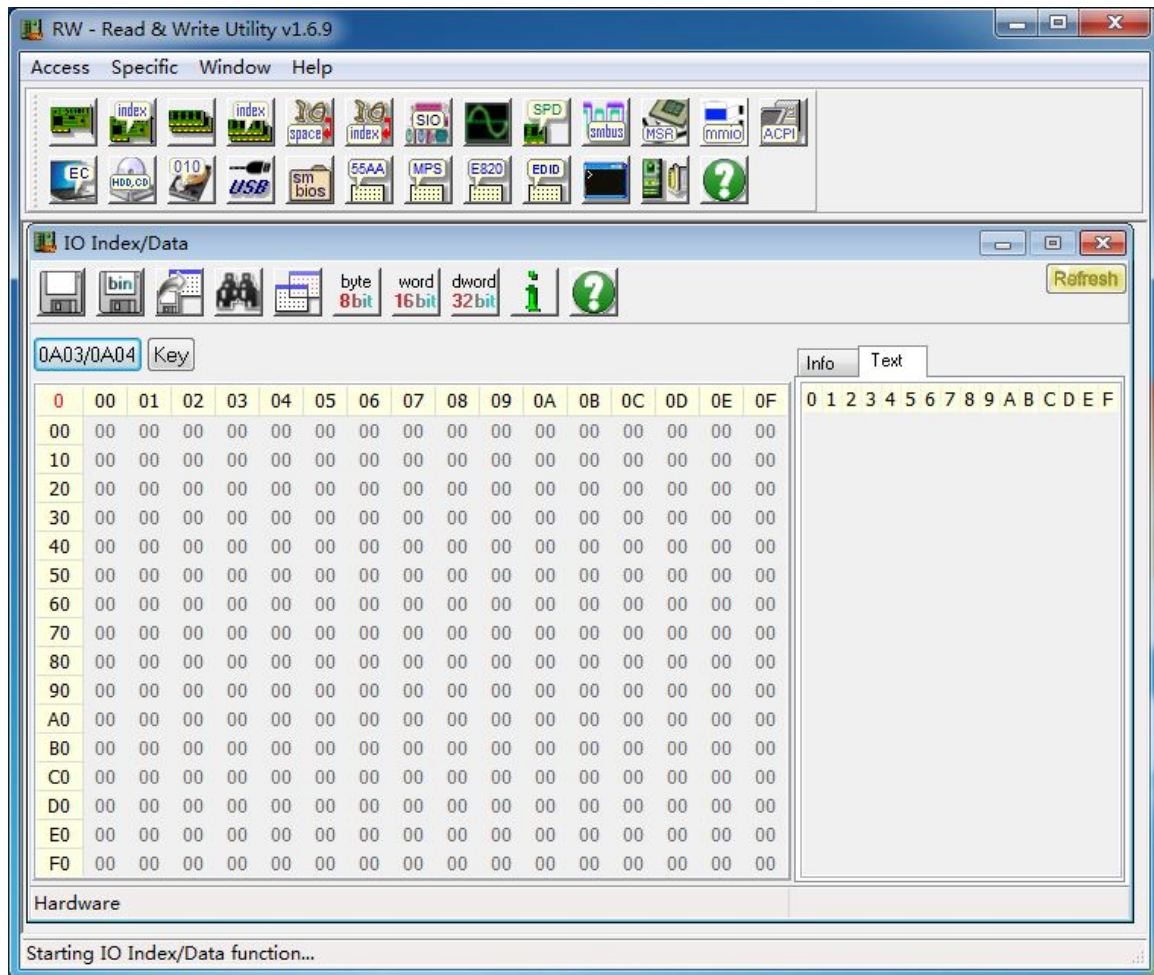


Figure 9-1 RW 访问双口 RAM

## 9.5 WatchDog wtcon

主板上通过 LPC 总线在 CPLD 器件中设计了一个多功能看门狗，可以用于系统软件应用，提高系统可靠性。看门狗可以产生复位信号或者 SMI#中断。

Register		WatchDog Control Register(wtcon)		
Address		0xA05		
Bit	Access	Name	Reset value	Description
7	RO	NC	000	NC
6				
5				
4	RW	启动	0	0:看门狗停止工作 1:看门狗启动
3	RW	分频系数	00	看门狗基础时钟为 1KHz,即 1ms 时间单位 此寄存器可以在基础时钟基础上再分频 00=不分频 1ms 01=64 分频 64ms 10=128 分频 128ms 11=256 分频 256ms
2				
1	RW	中断使能	0	看门狗溢出后是否产生 SMI#中断 0:产生中断 1:不产生中断
0	RW	复位使能	0	看门狗溢出后是否输出复位信号 0:不输出复位信号 1:输出复位信号

表格 9-5 Watch Dog Control Register

## 9.6 WatchDog wtdat

Register		WatchDog Data Register(wtdat)		
Address		0xA06 (高 8 位) ,0xA07 (低 8 位)		
Bit	Access	Name	Reset value	Description
15	RW	计数周期高 8 位	0xFF	启动看门狗后本寄存器的值用于自动装载到 wtcnt 寄存器中。 定时周期的计算要考虑 wtcon 寄存器中的分频系数设置。 应该在启动定时器之前写入此寄存器，最后 1 位 (bit0)永远为 1，推荐先写入低 8 位，再写入高 8 位。
14				
13				
12				
11				
10				
9				
8				
7	RW	计数周期低 7 位	0xFF	
6				
5				
4				
3				
2				
1				
0	RO	计数周期 BIT0	1	此位永远为 1

表格 9-6 Watch Dog Data Register

## 9.7 WatchDog wtcnt

此寄存器可以用作喂狗操作，对此寄存器的高位或者低位地址进行写入任意值操作，均会触发重新装载 wtdat 寄存器值的动作。此外对 wtdat 寄存器的写入操作也会导致此寄存器的重载动作。

Register		WatchDog Count Register(wtcnt)		
Address		0xA08 (高 8 位), 0xA09 (低 8 位)		
Bit	Access	Name	Reset value	Description
15	RW	计数周期高 8 位	0xFF	看门狗启动后 wtcnt 寄存器自动加载 wtdat 寄存器的数值，并做减 1 计数，当 wtcnt 中的值为 0 时，如果设置了中断使能或者复位信号使能，将自动发出中断或者复位信号。
14				
13				
12				
11				
10				
9				
8				
7	RW	计数周期低 8 位	0xFF	对此寄存器的写入操作会使其重新装载 wtdat 寄存器的值，写入高位低位地址均可，写入的值无意义。 对 wtdat 寄存器的任意写入操作也会导致此寄存器的值重载。
6				
5				
4				
3				
2				
1				
0				

表格 9-7 Watch Dog Count Register

## 9.8 板卡配置寄存器 4

Register		板卡配置寄存器 4		
Address		0xA0A		
Bit	Access	Name	Reset value	Description
7:4	R	NC	0000	未使用
3:1	RW	test_reg	101	用于测试 LPC 端口是否正常，写入任意值，再读回。
0	RW	user_led#	1	用于控制前面板用户 LED 灯的亮灭。 =0，亮 =1，灭

表格 9-8 板卡配置寄存器 4



## 10 引脚定义

### 10.1 DP 显示接口

主板前面板提供 2 个 DP 显示接口，接口支持 DP++特性，即双模 DP，可以直接转为 HDMI 或者 DVI 接口，采用标准 DP 连接器，信号定义如下：

Pin	信号	Pin	信号
1	DP_LAN0p	11	GND
2	GND	12	DP_LAN3n
3	DP_LAN0n	13	AUX/DDC_SEL
4	DP_LAN1p	14	下拉 1M 电阻到地
5	GND	15	AUXp/DDC_CLK
6	DP_LAN1n	16	GND
7	DP_LAN2p	17	AUXn/DDC_DAT
8	GND	18	DP_HPLUG
9	DP_LAN2n	19	GND
10	DP_LAN3p	20	3.3V

表格 10-1 DP 接口引脚分配

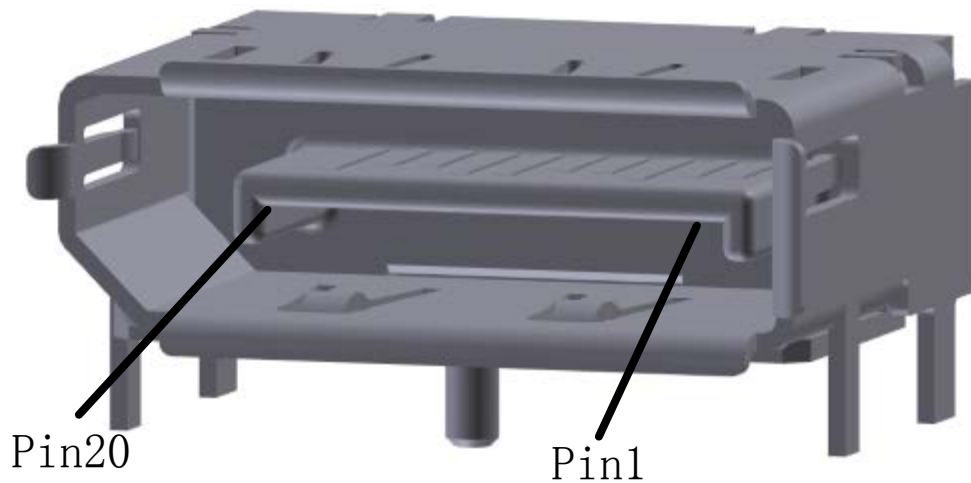


Figure 10-1 DP 接口图示

## 10.2 USB 3.0 接口

主板前面板提供了 2 路 USB 3.0 接口。兼容 USB 2.0 设备和 USB 3.0 设备，信号定义如下：

Pin	信号	说明
1	VBUS	5V 电源输出,2A
2	D-	USB 2.0 数据负端
3	D+	USB 2.0 数据正端
4	GND	电源地
5	SSRX-	高速数据接收负端
6	SSRX+	高速数据接收正端
7	GND	信号地
8	SSTX-	高速数据发送负端
9	SSTX+	高速数据发送正端
Shell	Shield	外壳

表格 10-2 USB 3.0 接口信号定义

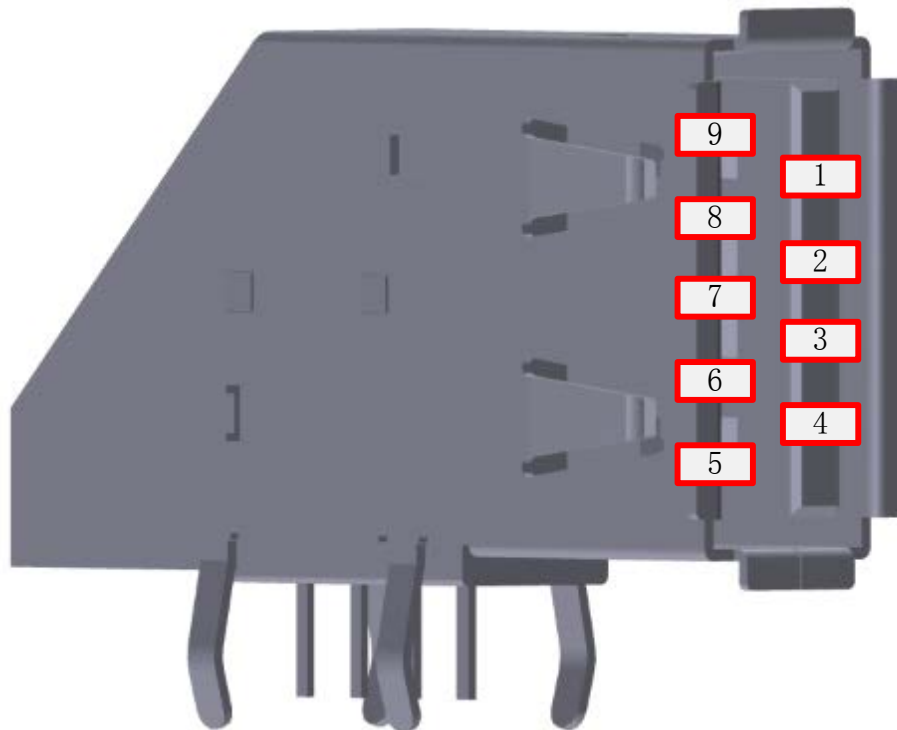


Figure 10-2 USB 3.0 接口图示

## 10.3 RJ45 网络接口

前面板提供 2 个网络接口，采用了 8pin RJ45 连接器，信号定义分配如下：

Pin	信号
1	DA
2	DA#
3	DB
4	DC
5	DC#
6	DB#
7	DD
8	DD#

表格 10-3 网络 RJ45 引脚分配

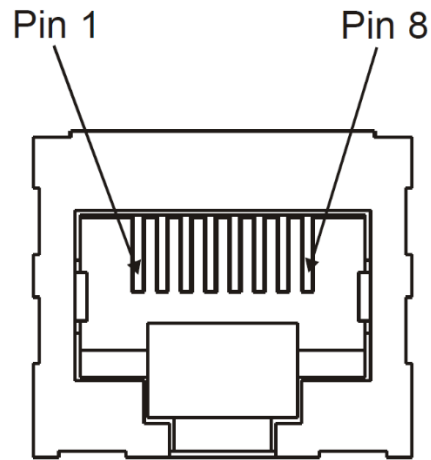


Figure 10-3 网络 RJ45 接口图示

## 10.4 CPCIS 连接器

本主板为标准 3U CPCIS 主板，提供 P1-P6 连接器。

Pin	A	B	C	D	E	F	G	H	I	J	K	L	Pin
P6-8	GND	8_ETH_A+	8_ETH_A-	GND	8_ETH_B+	8_ETH_B-	GND	8_ETH_C+	8_ETH_C-	GND	8_ETH_D+	8_ETH_D-	P6-8
P6-7	7_ETH_A+	7_ETH_A-	GND	7_ETH_B+	7_ETH_B-	GND	7_ETH_C+	7_ETH_C-	GND	7_ETH_D+	7_ETH_D-	GND	P6-7
P6-6	GND	6_ETH_A+	6_ETH_A-	GND	6_ETH_B+	6_ETH_B-	GND	6_ETH_C+	6_ETH_C-	GND	6_ETH_D+	6_ETH_D-	P6-6
P6-5	5_ETH_A+	5_ETH_A-	GND	5_ETH_B+	5_ETH_B-	GND	5_ETH_C+	5_ETH_C-	GND	5_ETH_D+	5_ETH_D-	GND	P6-5
P6-4	GND	4_ETH_A+	4_ETH_A-	GND	4_ETH_B+	4_ETH_B-	GND	4_ETH_C+	4_ETH_C-	GND	4_ETH_D+	4_ETH_D-	P6-4
P6-3	3_ETH_A+	3_ETH_A-	GND	3_ETH_B+	3_ETH_B-	GND	3_ETH_C+	3_ETH_C-	GND	3_ETH_D+	3_ETH_D-	GND	P6-3
P6-2	GND	2_ETH_A+	2_ETH_A-	GND	2_ETH_B+	2_ETH_B-	GND	2_ETH_C+	2_ETH_C-	GND	2_ETH_D+	2_ETH_D-	P6-2
P6-1	1_ETH_A+	1_ETH_A-	GND	1_ETH_B+	1_ETH_B-	GND	1_ETH_C+	1_ETH_C-	GND	1_ETH_D+	1_ETH_D-	GND	P6-1
P5-6	5_PE_CL KE#	5_PE_CL K+	5_PE_CL K-	6_PE_CL KE#	6_PE_CL K+	6_PE_CL K-	7_PE_CL KE#	7_PE_CL K+	7_PE_CL K-	8_PE_CL KE#	8_PE_CL K+	8_PE_CL K-	P5-6
P5-5	1_PE_CL K+	1_PE_CL K-	1_PE_CL KE#	2_PE_CL K+	2_PE_CL K-	2_PE_CL KE#	3_PE_CL K+	3_PE_CL K-	3_PE_CL KE#	4_PE_CL K+	4_PE_CL K-	4_PE_CL KE#	P5-5
P5-4	GND			GND			GND			GND			P5-4
P5-3	8_PE_Tx 00+	8_PE_Tx 00-	GND	8_PE_Rx 00+	8_PE_Rx 00-	GND			GND			GND	P5-3
P5-2	GND			GND			GND			GND			P5-2
P5-1	7_PE_Tx 00+	7_PE_Tx 00-	GND	7_PE_Rx 00+	7_PE_Rx 00-	GND			GND			GND	P5-1
P4-8	GND			GND			GND			GND			P4-8
P4-7	6_PE_Tx 00+	6_PE_Tx 00-	GND	6_PE_Rx 00+	6_PE_Rx 00-	GND			GND			GND	P4-7
P4-6	GND			GND			GND			GND			P4-6
P4-5	5_PE_Tx 00+	5_PE_Tx 00-	GND	5_PE_Rx 00+	5_PE_Rx 00-	GND			GND			GND	P4-5
P4-4	GND			GND			GND			GND			P4-4
P4-3	4_PE_Tx 00+	4_PE_Tx 00-	GND	4_PE_Rx 00+	4_PE_Rx 00-	GND			GND			GND	P4-3
P4-2	GND			GND			GND			GND			P4-2
P4-1	3_PE_Tx 00+	3_PE_Tx 00-	GND	3_PE_Rx 00+	3_PE_Rx 00-	GND			GND			GND	P4-1
P3-8	GND	7_SATA_Tx+	7_SATA_Tx-	GND	7_SATA_Rx+	7_SATA_Rx-	GND	8_SATA_Tx+	8_SATA_Tx-	GND	8_SATA_Rx+	8_SATA_Rx-	P3-8
P3-7	5_SATA_Tx+	5_SATA_Tx-	GND	5_SATA_Rx+	5_SATA_Rx-	GND	6_SATA_Tx+	6_SATA_Tx-	GND	6_SATA_Rx+	6_SATA_Rx-	GND	P3-7
P3-6	GND	3_SATA_Tx+	3_SATA_Tx-	GND	3_SATA_Rx+	3_SATA_Rx-	GND	4_SATA_Tx+	4_SATA_Tx-	GND	4_SATA_Rx+	4_SATA_Rx-	P3-6
P3-5			GND			GND	2_SATA_Tx+	2_SATA_Tx-	GND	2_SATA_Rx+	2_SATA_Rx-	GND	P3-5
P3-4	GND			GND			GND			GND			P3-4
P3-3	4_USB3_Tx+	4_USB3_Tx-	GND	4_USB3_Rx+	4_USB3_Rx-	GND			GND			GND	P3-3

P3-2	GND	2_USB3_Tx+	2_USB3_Tx-	GND	2_USB3_Rx+	2_USB3_Rx-	GND	3_USB3_Tx+	3_USB3_Tx-	GND	3_USB3_Rx+	3_USB3_Rx-	P3-2
P3-1	5_USB2+	5_USB2-	GND	6_USB2+	6_USB2-	GND	7_USB2+	7_USB2-	GND	8_USB2+	8_USB2-	GND	P3-1
P2-8	GND	RDP_AU X+/I2C_ CLK	RDP_AU X- /I2C_DA TA	GND	2_USB2+	2_USB2-	GND	3_USB2+	3_USB2-	RDP_HP LUG	4_USB2+	4_USB2-	P2-8
P2-7	RDP_LA N0+	RDP_LA N0-	GND	RDP_LA N1+	RDP_LA N1-	GND	RDP_LA N2+	RDP_LA N2-	GND	RDP_LA N3+	RDP_LA N3-	GND	P2-7
P2-6	GND	2_PE_Tx 06+	2_PE_Tx 06-	GND	2_PE_Rx 06+	2_PE_Rx 06-	GND	2_PE_Tx 07+	2_PE_Tx 07-	GND	2_PE_Rx 07+	2_PE_Rx 07-	P2-6
P2-5	2_PE_Tx 04+	2_PE_Tx 04-	GND	2_PE_Rx 04+	2_PE_Rx 04-	GND	2_PE_Tx 05+	2_PE_Tx 05-	GND	2_PE_Rx 05+	2_PE_Rx 05-	GND	P2-5
P2-4	GND	2_PE_Tx 02+	2_PE_Tx 02-	GND	2_PE_Rx 02+	2_PE_Rx 02-	GND	2_PE_Tx 03+	2_PE_Tx 03-	GND	2_PE_Rx 03+	2_PE_Rx 03-	P2-4
P2-3	2_PE_Tx 00+	2_PE_Tx 00-	GND	2_PE_Rx 00+	2_PE_Rx 00-	GND	2_PE_Tx 01+	2_PE_Tx 01-	GND	2_PE_Rx 01+	2_PE_Rx 01-	GND	P2-3
P2-2	GND	1_PE_Tx 06+	1_PE_Tx 06-	GND	1_PE_Rx 06+	1_PE_Rx 06-	GND	1_PE_Tx 07+	1_PE_Tx 07-	GND	1_PE_Rx 07+	1_PE_Rx 07-	P2-2
P2-1	1_PE_Tx 04+	1_PE_Tx 04-	GND	1_PE_Rx 04+	1_PE_Rx 04-	GND	1_PE_Tx 05+	1_PE_Tx 05-	GND	1_PE_Rx 05+	1_PE_Rx 05-	GND	P2-1
P1-6	GND	1_PE_Tx 02+	1_PE_Tx 02-	GND	1_PE_Rx 02+	1_PE_Rx 02-	GND	1_PE_Tx 03+	1_PE_Tx 03-	GND	1_PE_Rx 03+	1_PE_Rx 03-	P1-6
P1-5	1_PE_Tx 00+	1_PE_Tx 00-	GND	1_PE_Rx 00+	1_PE_Rx 00-	GND	1_PE_Tx 01+	1_PE_Tx 01-	GND	1_PE_Rx 01+	1_PE_Rx 01-	GND	P1-5
P1-4	GND	1_USB2+	1_USB2-	GND	reserved	reserved	GND	1_SATA _Tx+	1_SATA _Tx-	GND	1_SATA _Rx+	1_SATA _Rx-	P1-4
P1-3	1_USB3 _Tx+	1_USB3 _Tx-	PWRBT N#	1_USB3 _Rx+	1_USB3 _Rx-	PWR_FA IL#	SATA_S DI	SATA_S DO	GA2	SATA_S CL	SATA_S L	GA3	P1-3
P1-2	GND	I2C_SCL	I2C_SDA	GND	PS_ON#	RST#	GND	PRST#	WAKE_I N#	GND	reserved	SYSEN#	P1-2
P1-1	12V	5VSB	GND	12V	12V	GND	12V	12V	GND	12V	12V	GND	P1-1
Pin	A	B	C	D	E	F	G	H	I	J	K	L	Pin

表格 10-4 CPCIS 连接器定义

文档末尾